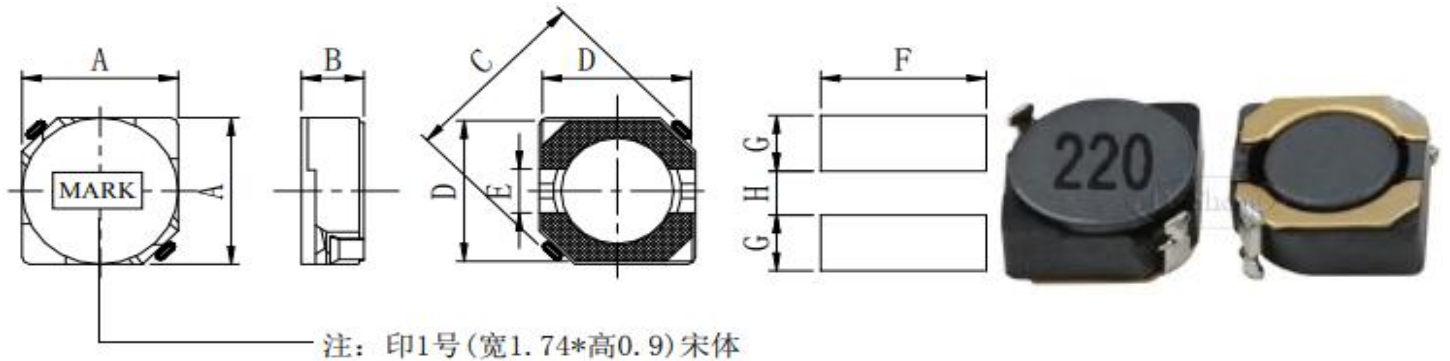


CDHB系列带屏蔽功率电感产品特征：

- 1、磁遮蔽表面黏著型式电感，具高额定电流。
- 2、低电阻令功率损失降至最低。
- 3、卷轴包装，可用于自动插件机器。

● SHAPES AND DIMENSIONS 外形尺寸 (Unit:mm)

产品图片



TYPE	A(max)	B(max)	C(Max)	D	E	F	G	H
CDH3B16B	4.00	1.80	5.50	4.00	1.00	4.00	1.50	1.00
CDH4B18	5.00	2.00	6.90	4.50	1.50	5.30	1.90	1.50
CDH4B28	5.00	3.00	6.90	4.50	1.50	5.30	1.90	1.50
CDH5B18	6.10	2.00	8.20	5.50	2.00	6.30	2.15	2.00
CDH5B28	6.10	3.00	8.20	5.50	2.00	6.30	2.15	2.00
CDH6B28	7.20	3.10	9.50	6.50	2.00	7.30	2.65	2.00
CDH6B38	7.20	4.00	9.50	6.50	2.00	7.30	2.65	2.00